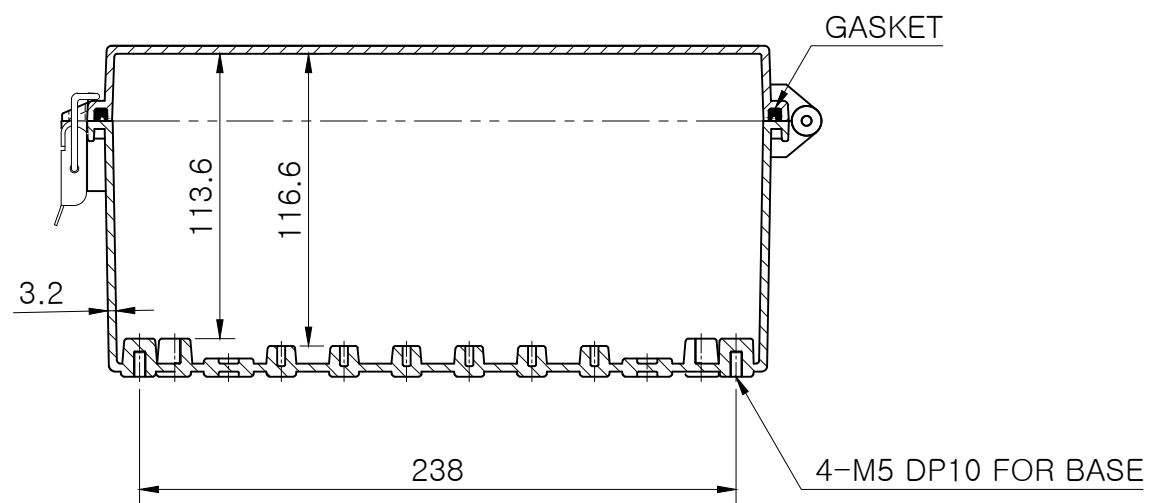
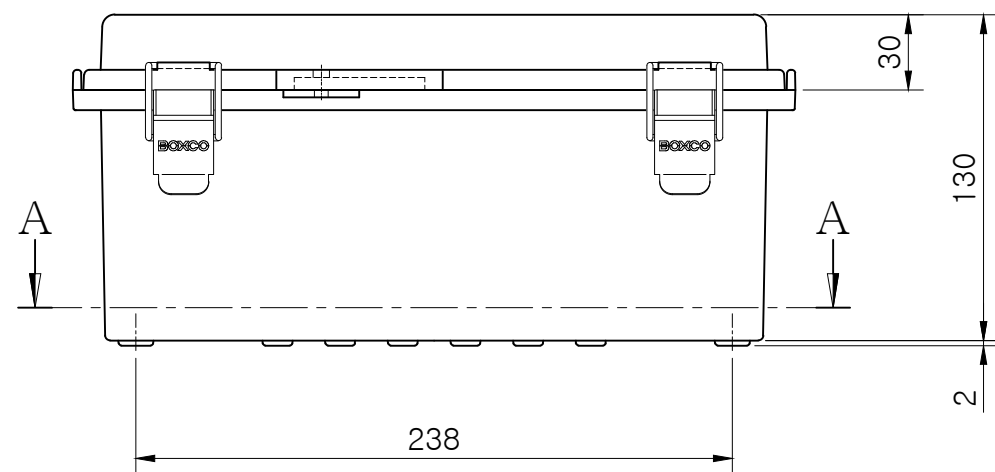


SECTION A-A



SECTION B-B

Note.

MODEL (모델)	BC-□□P-282813	D R (재도)	JUNG,Y.J.	16.04.11	UNIT (단위)	mm
ASSY (완성 규격)	280 * 280 * 130	C K (검도)	PARK,Y.J.	16.04.11	SCALE (척도)	1:3
DWG NO (도번)	P-282813-03	A P (승인)	KIM,D.S.	16.04.12	REV. (개정)	0
MATERIAL (재질)						

**BOXCO**<sup>®</sup>