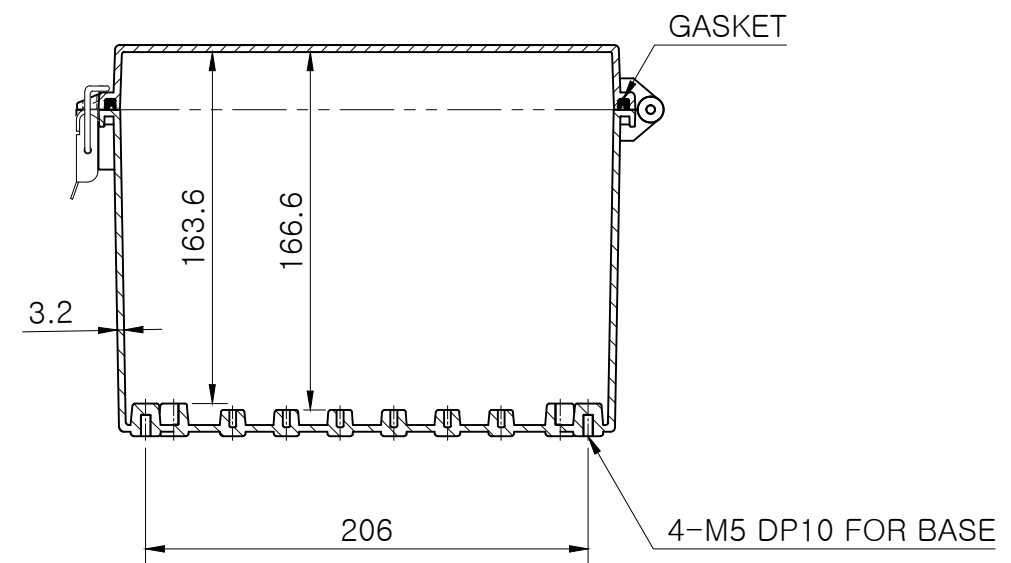
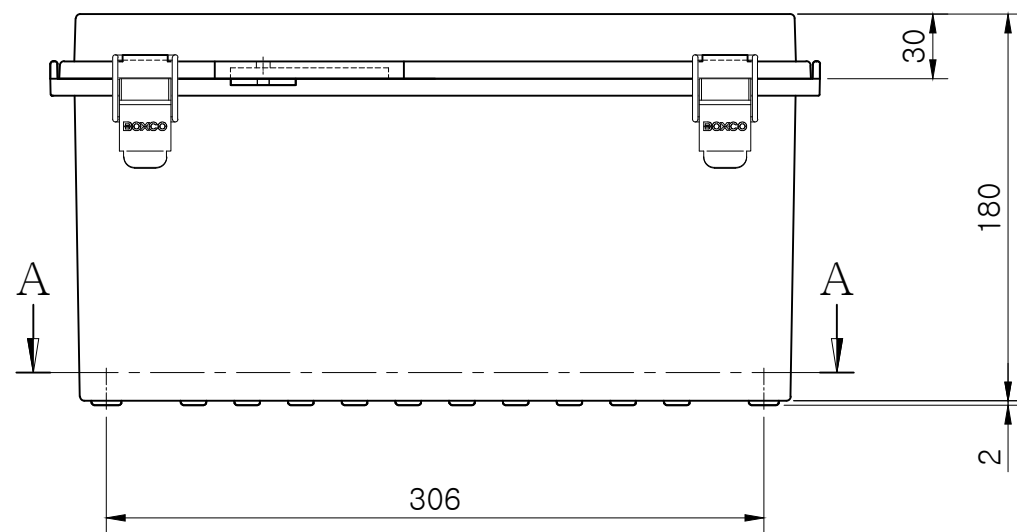


SECTION A-A



SECTION B-B

Note.

MODEL (모델)	BC-□□P-253518		D R (제 도)	JUNG, Y.J.	16.04.13	UNIT (단 위)	mm
ASSY (완성 규격)	250 * 350 * 180		C K (검 도)	PARK, Y.J.	16.04.13	SCALE (척 도)	1:3.5
DWG NO (도 번)	P-253518-03	MATERIAL (재 질)	A P (승 인)	KIM, D.S.	16.04.14	REV. (개 정)	0

**BOXCO**<sup>®</sup>