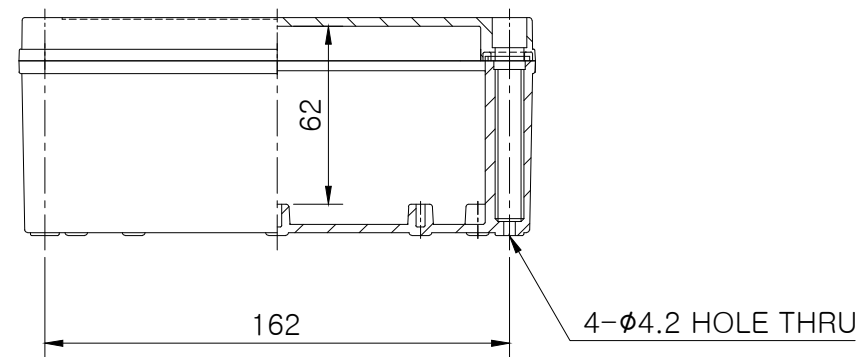


SECTION A-A



Note.

M4 \* 10 Round headed bolt \* 4  
BC-CB10 \* 4

MODEL (모델)	BC-□□M-182507			D R (제 도)	JUNG,Y.J.	16.09.07	UNIT (단 위)	mm
ASSY (완성 규격)	180 * 255 * 75			C K (검 도)	PARK,Y.J.	16.09.07	SCALE (척 도)	1:2.5
DWG NO (도 번)	M-182507-03	MATERIAL (재 질)		A P (승 인)	KIM,D.S.	16.09.08	REV. (개 정)	0

