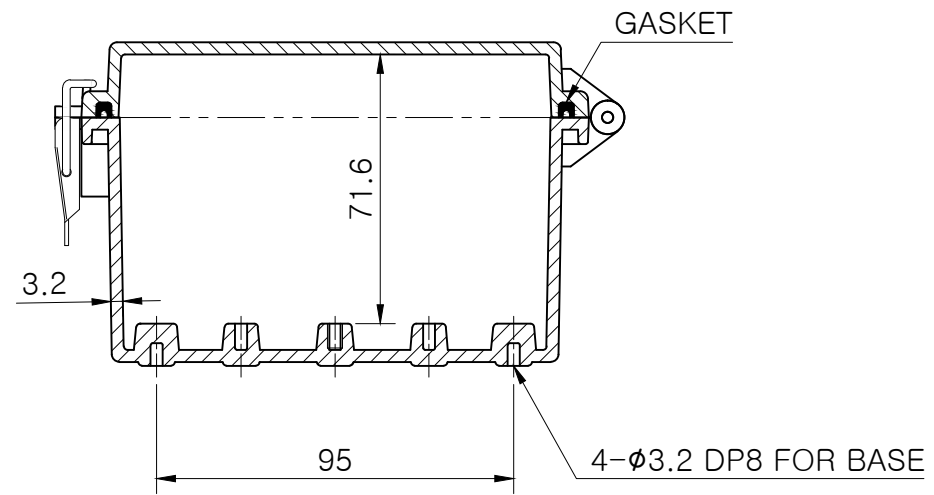
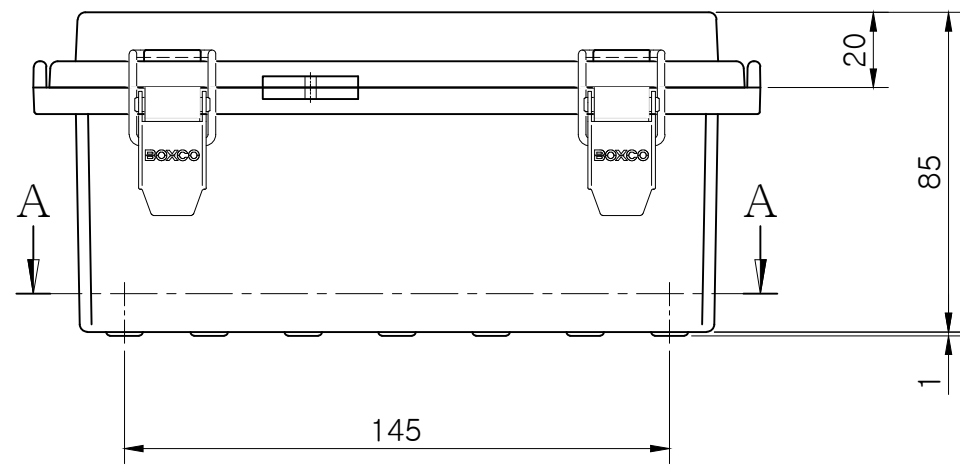


SECTION A-A



SECTION B-B

Note.

MODEL (모델)	BC-□□P-131808			D R (제 도)	JUNG, Y.J.	16.03.23	UNIT (단 위)	mm
ASSY (완성 규격)	135 * 185 * 85			C K (검 도)	PARK, Y.J.	16.03.23	SCALE (척 도)	1:2
DWG NO (도 번)	P131808-03	MATERIAL (재 질)		A P (승 인)	KIM, D.S.	16.03.24	REV. (개 정)	0

**BOXCO**<sup>®</sup>