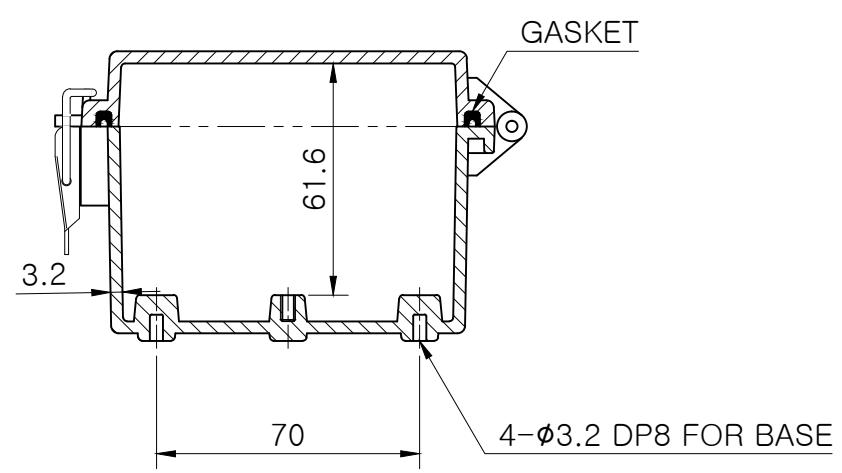
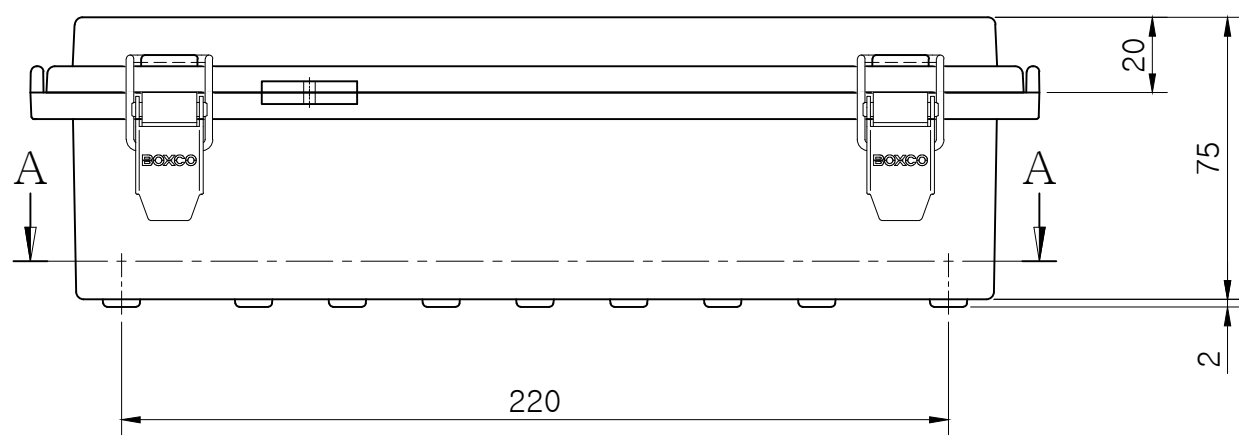


SECTION A-A



SECTION B-B

Note.

|                 |                |                  |  |             |           |          |               |     |
|-----------------|----------------|------------------|--|-------------|-----------|----------|---------------|-----|
| MODEL<br>(모델)   | BC-□□P-112607  |                  |  | D R<br>(재도) | JUNG,Y.J. | 16.03.18 | UNIT<br>(단위)  | mm  |
| ASSY<br>(완성 규격) | 110 * 260 * 75 |                  |  | C K<br>(검도) | PARK,Y.J. | 16.03.18 | SCALE<br>(척도) | 1:2 |
| DWG NO<br>(도번)  | P-112607-03    | MATERIAL<br>(재질) |  | A P<br>(승인) | KIM,D.S.  | 16.03.24 | REV.<br>(개정)  | 0   |

